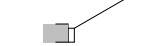


FÖRKLARINGAR

SAMTLIGA MÅTT ANGES I MILLIMETER,
 PLUSHÖJDER ANGES I METER.
 HÖJDSYSTEM RH2000.
 MÅTT BÖR KONTROLLERAS PÅ PLATS INNAN
 JUSTERINGAR UTFÖRS.
 INVÄNDIGA PLUSHÖJDER AVSER FÄRDIGT GOLV.

-  BEF. DÖRR
- ST Städ
- FRD Förråd
- (M) Microvågsugn
- K/F Frys/Kyl



LOKAL A	
Area LOA	513 m ²
Arbetsplatser	14 st
Mötesrum 2p	2 st
Mötesrum 4p	2 st
Mötesrum 8p	3 st

